

ΤΕΧΝΙΚΕΣ ΠΛΗΡΟΦΟΡΙΕΣ ΓΙΑ ΚΑΤΑΣΚΕΥΗ ΙΔΙΩΤΙΚΗΣ ΥΠΟΝΟΜΟΥ ΟΙΚΟΔΟΜΗΣ

1. ΔΗΜΟΣΙΑ ΥΠΟΝΟΜΟΣ ΟΙΚΟΔΟΜΗΣ (Δ.Υ.Ο)

Η Δημόσια Υπόνομος Οικοδομής καταλήγει 30 εκ. μέσα από τη ρυμοτομική γραμμή του οικοπέδου, συνήθως σε βάθος 0,90-1,30 μέτρα κάτω από την επιφάνεια του πεζοδρομίου. Το βάθος δυνατόν να διαφοροποιείται από τα προαναφερόμενα πλαίσια ανάλογα με τη θέση των υφιστάμενων υπηρεσιών ΑΗΚ, ΣΥΤΑ και ΣΥΛ. Σημειώνεται ότι η Δημόσια Υπόνομος Οικοδομής πρέπει απαραίτητα να ανευρίσκεται πριν από οποιανδήποτε κατασκευή.

2. ΙΔΙΩΤΙΚΗ ΥΠΟΝΟΜΟΣ ΟΙΚΟΔΟΜΗΣ (Ι.Υ.Ο)

- Η Ιδιωτική Υπόνομος Οικοδομής να είναι κατασκευασμένη από πλαστικό ή PVC(EN 1401). Ανάλογα με την περίπτωση πρέπει να χρησιμοποιηθούν οι ακόλουθες διαμέτροι σωλήνων:
 - Για κατοικίες και μικρές πολυκατοικίες η Ιδιωτική Υπόνομος Οικοδομής πρέπει να έχει εξωτερική διάμετρο 110 χλτ.
 - Για μεγάλες πολυκατοικίες και ξενοδοχεία, η Ιδιωτική Υπόνομος Οικοδομής πρέπει να έχει εξωτερική διάμετρο 160 χλτ.
- Η Ιδιωτική Υπόνομος Οικοδομής πρέπει να τοποθετείται με ελάχιστη κλίση 1%. Είναι ωστόσο επιθυμητή η υιοθέτηση κλίσης 2%, όπου αυτό είναι εφικτό.
- Σε περίπτωση κατασκευής πρόνοιας για μελλοντική σύνδεση με το Αποχετευτικό Σύστημα, το βάθος (κάλυψη) της σωλήνας εξόδου από το φρεάτιο σύνδεσης να κατασκευάζεται στα 1,10 μέτρα από την επιφάνεια του πεζοδρομίου. Η σωλήνα εισόδου στο φρεάτιο σύνδεσης θα πρέπει να τοποθετείται κατά προτίμηση σε βάθος μικρότερο από 90 εκ.

3. ΦΡΕΑΤΙΑ ΕΠΙΘΕΩΡΗΣΗΣ

- Φρεάτια Επιθεώρησης είναι τα εσωτερικά φρεάτια ελέγχου της Ι.Υ.Ο., ενώ το Φρεάτιο Σύνδεσης είναι το φρεάτιο ελέγχου του σημείου σύνδεσης της Ι.Υ.Ο. με τη Δ.Υ.Ο. Φρεάτια Επιθεώρησης απαιτούνται σε κάθε σημείο που αλλάζει κατεύθυνση η υπόνομος οικοδομής πέραν των 45°, καθώς και σε κάθε σημείο όπου προστίθεται νέος αγωγός.
- Τα φρεάτια πρέπει να είναι σχήματος τετράγωνου ή κυκλικού και να κατασκευάζονται από χυτό ή προπαρασκευασμένο σκυρόδεμα ή από πολυαιθυλένιο ή άλλα υλικά εγκεκριμένα από το ΣΑΚ. Πρέπει να είναι υδατοστεγή και να μην επιτρέπουν εξαερισμό.
- Σε περίπτωση που τα φρεάτια βρίσκονται σε υπόγειο οικοδομής είναι απαραίτητο αυτά να κατασκευάζονται μόνο από χυτό ή προπαρασκευασμένο σκυρόδεμα ή από πολυαιθυλένιο, ούτως ώστε η κατασκευή τους να είναι απόλυτα υδατοστεγής. Η κατασκευή φρεατίων από τούβλα, ή κιούγκια ακόμα και αν αυτά είναι επιχρισμένα, απαγορεύεται αυστηρά.
- Να τοποθετείται κάλυμμα από χυτοσίδηρο. Τύπος Α15 πολύ ελαφρού τύπου για αυλές σπιτιών (που δεν υπόκεινται σε φορτίο οχημάτων). Τύπου Β125 ελαφρού τύπου για πεζοδρόμια και ελαφρά επιβατικά οχήματα. Όλα τα καλύμματα πρέπει να συνάδουν με τα ισχύοντα Ευρωπαϊκά Πρότυπα EN124/1994 ή άλλες ισοδύναμες προδιαγραφές.

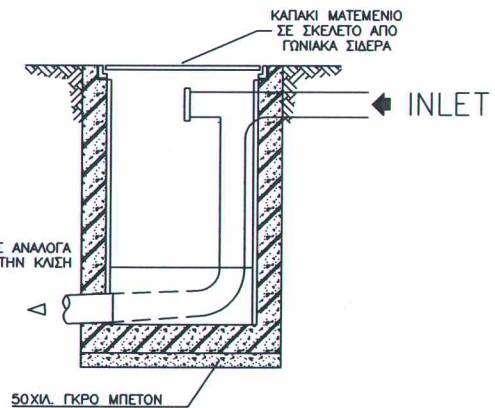
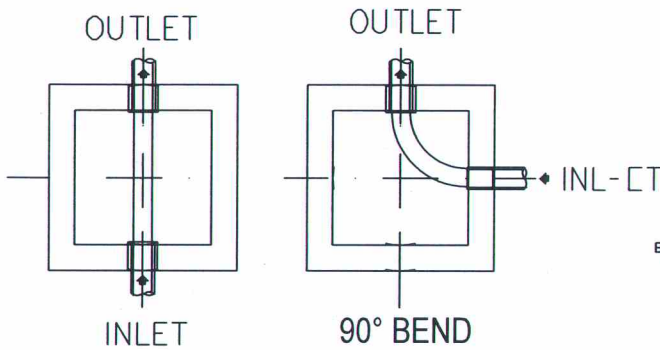
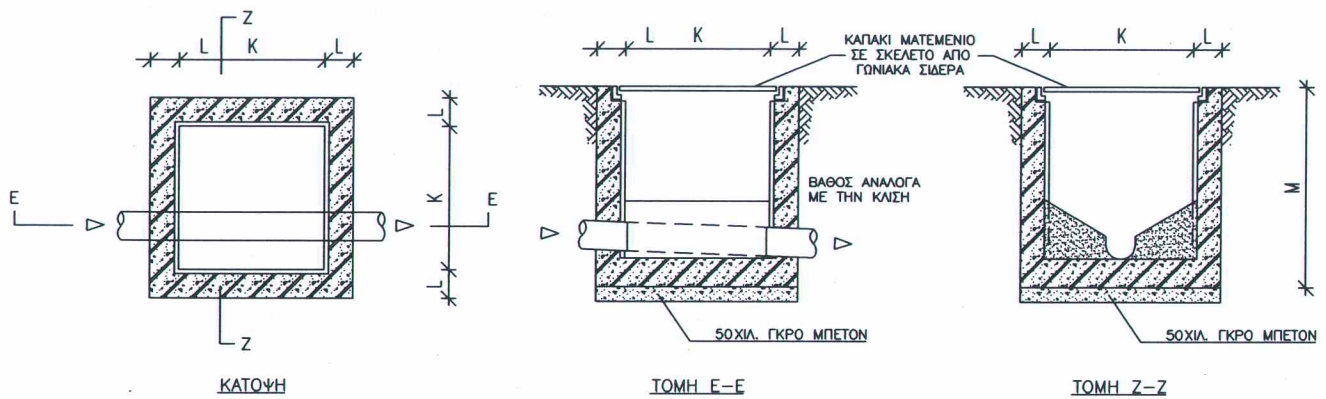
4. ΦΡΕΑΤΙΑ ΣΥΝΔΕΣΗΣ ΠΟΥ ΕΧΟΥΝ ΚΑΤΑΣΚΕΥΑΣΤΕΙ ΜΕ ΚΙΟΥΓΚΙΑ

Το Συμβούλιο Αποχετεύσεων Κοκκινόχωριών σε καμιά περίπτωση δεν αποδέχεται τη χρήση κιουγκιών για κατασκευή φρεατίων σύνδεσης, λόγω του ότι τα κιούγκια είναι πορώδη και δεν παρέχουν στεγανοποίηση στα φρεάτια σύνδεσης.

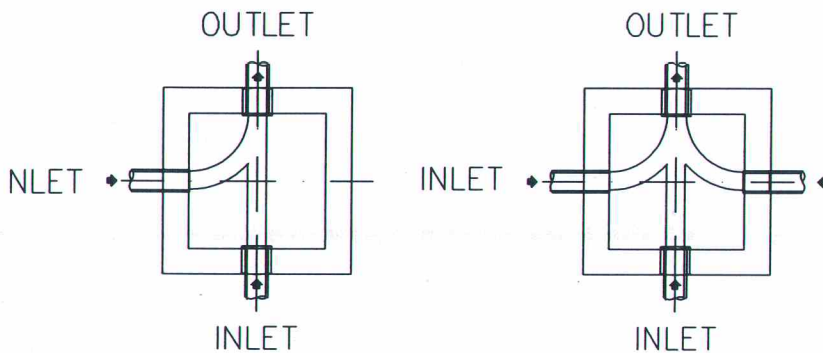
ΔΙΑΣΤΑΣΕΙΣ ΦΡΕΑΤΙΟΥ ΕΠΙΣΚΕΨΕΩΣ

ΤΥΠΟΣ ΦΡΕΑΤΙΟΥ	ΒΑΘΟΣ ΜΕΧΡΙ Μ	ΔΙΑΣΤΑΣΕΙΣ ΣΕ ΧΙΛ.		ΚΑΘΑΡΟ ΑΝΟΙΓΜΑ ΚΑΛΥΜΜΑΤΟΣ
		Κ	Λ	
ΕΣΩΤΕΡΙΚΟ ΦΡΕΑΤΙΟ	500 – 900	450 X 450	100	450 X 450
ΦΡΕΑΤΙΟ ΣΥΝΔΕΣΗΣ	900 – 1500	750 X 750	150	750 X 750

ΛΕΠΤΟΜΕΡΕΙΕΣ ΚΑΤΑΣΚΕΥΗΣ ΦΡΕΑΤΙΟΥ ΑΠΟΧΕΤΕΥΣΕΩΝ



SINGLE JUNCTION



DOUBLE JUNCTION